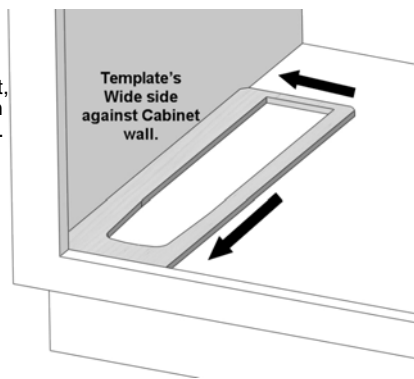


Wroom Installations Guide

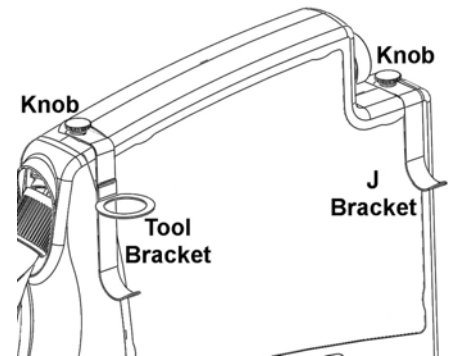
1.

Placera mätplattan i skåpet, placera den bredaste sidan på skivan mot skåpväggen.



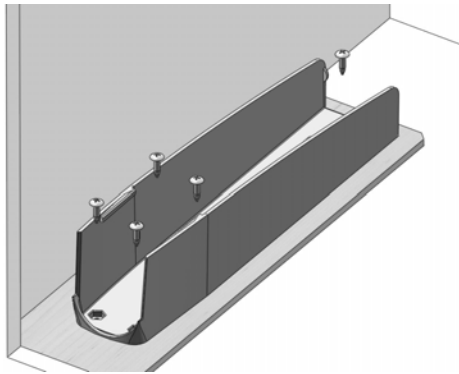
5.

Fäst tillbehörs konsoler enligt bilden med muttrarna som medföljer.



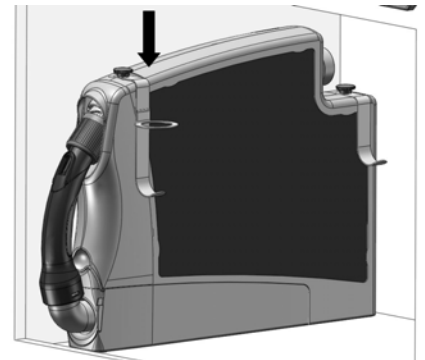
2.

Montera fästet enligt bild med de 5 skruvarna som medföljer.



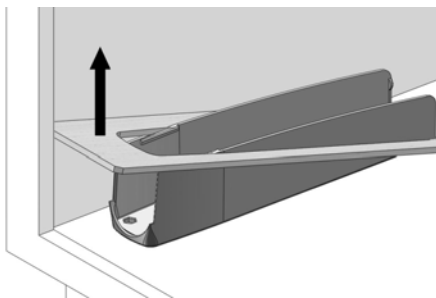
6.

Installera Wroom enheten i fästet genom att trycka i i dess fäste. Ett "klick" hörs när den är korrekt monterad.



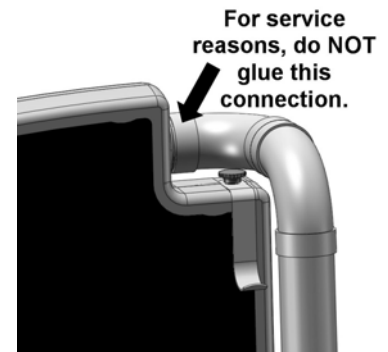
3.

Ta bort mätplattan.



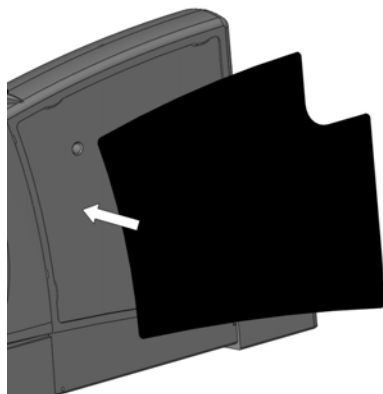
7.

Anslut rörsystem i Wroom enhetens röranslutning som är placerad på baksidan i enheten. Limma INTE röret.



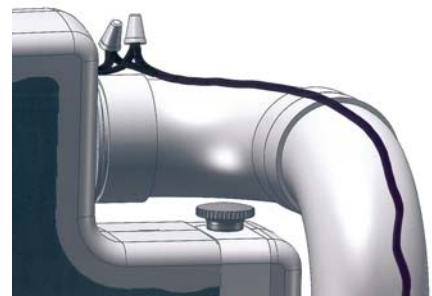
4.

Montera sidopanelen genom att trycka in denna i dess klickfästen.



8.

Anslut 24V kabeln till rörsystem med kablarna som finns på enhetens baksida, enligt bild.



LYCKA TILL MED ERT NYA WROOM SYSTEM !